

ТЕХНИЧЕСКА СПЕЦИФИКАЦИЯ

за обществена поръчка с предмет: „Доставка на мебели, изработени от ПДЧ за Общинска библиотека - гр. Свиленград“

1. Предмет на обществената поръчка

Предметът на поръчката е доставка и монтаж на мебели от ПДЧ, включващо 23 вида артикули с конкретни количества и изисквания към техническите параметри на всеки вид артикул, посочени в техническите спецификации /Приложение №5 и КСС Приложение 3.1/, неразделна част от документацията за обществената поръчка.

Пълният списък и минимални техническите характеристики на мебелите, предмет на настоящата обществена поръчка е, както следва:

1.1. Стелаж за вестници и списания, изработен от висококачествено ламинирано ПДЧ, с гръб от ПДЧ. С 5 наклонени повдигащи се рафта с място за съхранение на периодични издания под тях. Дебелина на ПДЧ плоскости 18 мм и кант 2 мм. С 4 крачета.

- Размери 100*30*185 см
- Цвят: Дъб сонома

1.2. Библиотечен стелаж, едностранен, 6 рафта, с височина на последната полица 1,80 м. Изработен от висококачествено ламинирано ПДЧ, с гръб от ПДЧ. Дебелина на ПДЧ плоскости 18 мм и кант 2 мм. С 4 крачета. Светъл отвор между рафтовете 25 см.

- Размери 100*25*207 см
- Цвят: Дъб сонома

1.3. Библиотечен стелаж, едностранен, 5 рафта, с височина на последната полица 1,50 м. Изработен от висококачествено ламинирано ПДЧ, с гръб от ПДЧ. Дебелина на ПДЧ плоскости 18 мм и кант 2 мм. С 4 крачета. Светъл отвор между рафтовете 25 см.

- Размери: 100*25*175 см
- Цвят: Дъб сонома

1.4. Библиотечен стелаж, едностранен, 4 рафта, с височина на последната полица 1,20 м. Изработен от висококачествено ламинирано ПДЧ, с гръб от ПДЧ. Дебелина на ПДЧ плоскости 18 мм и кант 2 мм. С 4 крачета. Светъл отвор между рафтовете 25 см.

- Размери: 100*25*140 см
- Цвят: Дъб сонома

1.5. Библиотечен стелаж, двустранен, 5 рафта, с височина на последната полица 1,50 м, със средна частична преграда за равномерна подредба на книгите. Изработен от висококачествено ламинирано ПДЧ. Дебелина на ПДЧ плоскости 18 мм и кант 2 мм. С 4 крачета. Светъл отвор между рафтовете 25 см.

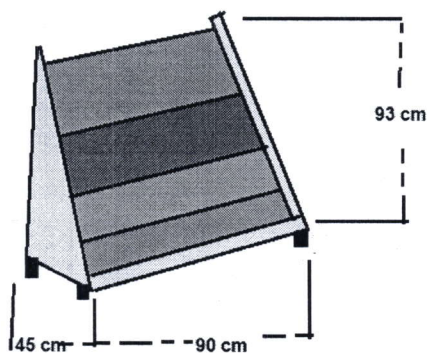
- Размери 100*50*175 см
- Цвят: Дъб сонома

1.6. Дървена кутия за поставяне на книги, изработена от ПДЧ.

- Размери: 50*40*30 см
- Цвят: Дъб сонома

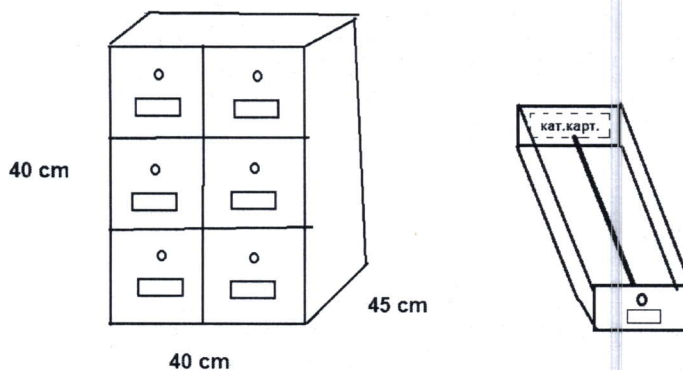
1.7. Етажерка за детски книги с колелца, изработена от ПДЧ с ПВЦ кант. С 4 прегради за поставяне на книги. С широка основа, стесняваща се в горната част.

- Размери: 90*45*93 см
- Цвят на корпуса: Дъб сонома
- Цвят на преградите: син, оранжев, червен, зелен



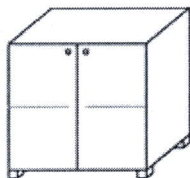
1.8. Каталоген шкаф, изработен от висококачествено ламинирано ПДЧ. С 6 чекмеджета за каталожни картички, разположени по 2 на ред.

- Вътрешен размер за всяко чекмедже 13*42*8 см с шиш за закачане на картичките и джоб за етикети 8*5 см
- Размер на каталожния шкаф: 40*45*40 см
- Цвят: дъб сонома



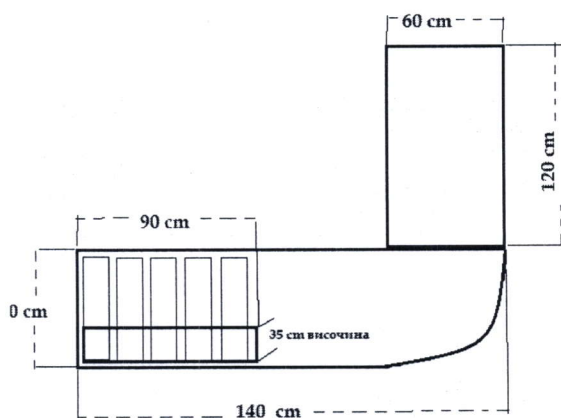
1.9. Помощен шкаф за поставяне на каталожни шкафчета, изработен от висококачествено ПДЧ с дебелина 18 мм. С 2 врати с дръжки и заключване. С 4 крачета.

- Размери: 80*45*50 см
- Цвят: Корпус от дъб сонома и врати от бяло мат



1.10. Бюро – регистратура - Модулно ъглово бюро с вградени клетки за съхраняване на читателски картони и частична надстройка, позволяващо обслужване на читателите, както в право, така и в седнало положение, изработено от ПДЧ.

- Модул 1: размери 120*60*75 см с 3 чекмеджета със заключване.
- Модул 2: с 5 броя вградени клетки за картони с вътрешен размер на клетката 16*16 см и с монтирана висока част /надстройка/ с размери 90*30*35 см. Общ размер: 140*60*75 см.
Цвят: Дъб сонома /страници и плот/ и бяло мат /фасада и чекмеджета/



1.11. Работна маса, изработена от висококачествено ПДЧ с тръбни метални крака с диаметър 5 см, плот от ПДЧ 18 мм, PVC кант 2 мм, с протектори на краката против надраскване.

- Размери: 90*60*75 см
- Цвят на плота: кремав

1.12. Бюро с шкаф, изработено от ПДЧ, от лявата страна с 1 среден рафт и 3 чекмеджета от дясната страна, като поне едно от тях да е със заключващ механизъм. С изтеглящ се подплат за клавиатура. Плот 18 мм и кант 2 мм. С фронтална дъска за по-голяма устойчивост. С 8 крачета /пети/ С дръжки на шкафа и чекмеджета.

- Размери: 120*60*75 см
- Цвят: Корпус и плот от дъб сонома и врати на шкафа и чекмеджета бяло мат

1.13. Бюро с шкаф, изработено от ПДЧ, с 1 среден рафт и чекмедже от лявата страна и със заключващ механизъм. С изтеглящ се подплат за клавиатура. Плот 18 мм и кант 2 мм. С фронтална дъска за по-голяма устойчивост. С дръжки на врата на шкафа и чекмедже.

- Размери: 100*60*75 см
- Цвят: Корпус и плот от дъб сонома и врати на шкафа и чекмеджета бяло мат

1.14. Маса, изработена от ПДЧ с плот 18 мм и кант 2 мм. С 4 крака от ПДЧ.

- Размери: 45*45*51 см
- Цвят: Дъб сонома

1.15. Маса изработена от ПДЧ с плот 18 мм и кант 2 мм. С 4 крака от ПДЧ.

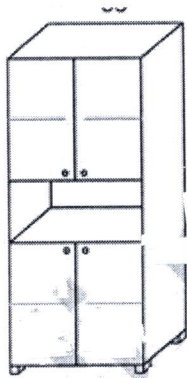
- Размери: 100*60*51 см
- Цвят: Дъб сонома
-

1.16. Заседателна маса, изработена от ПДЧ с плот 18 мм и кант 2 мм. С 2 плътни цели страници.

- Размери: 140*75*75 см
- Цвят: Корпус дъб сонома и широка средна лента на плота бяло мат

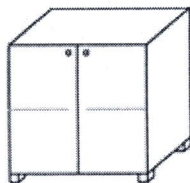
1.17. Офис шкаф, изработен от висококачествено ПДЧ с дебелина 18 мм. С 4 плътни врати и 4 рафта, за 5 реда папки. С дръжки на вратите. С крачета.

- Размери: 80*35*185 см
- Цвят: корпус дъб сонома, врати бяло мат



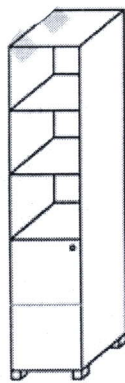
1.18. Офис шкаф, изработен от висококачествено ПДЧ с дебелина 18 мм. С 2 врати и 1 среден рафт, за 2 реда папки. С дръжки на вратите. С крачета

- Размери: 80*35*70 см
- Цвят: корпус дъб сонома, врати бяло мат



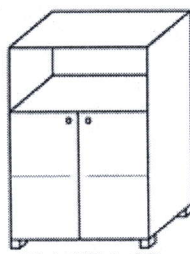
1.19. Офис шкаф, изработен от висококачествено ПДЧ с дебелина 18 мм. С 1 врата и 4 рафта, за 5 реда папки. С дръжки на вратите. С крачета

- Размери: 40*35*185 см
- Цвят: корпус дъб сонома, врати бяло мат



1.20. Офис шкаф, изработен от висококачествено ПДЧ с дебелина 18 мм. С 2 врати и 2 рафта, за 3 реда папки. С дръжки на вратите. С крачета.

- Размери: 80*35*110 см
- Цвят: корпус дъб сонома, врати бяло мат



1.21. Шкаф за копирна техника, изработен от ПДЧ. С 3 чекмеджета с дръжки. С крачета.

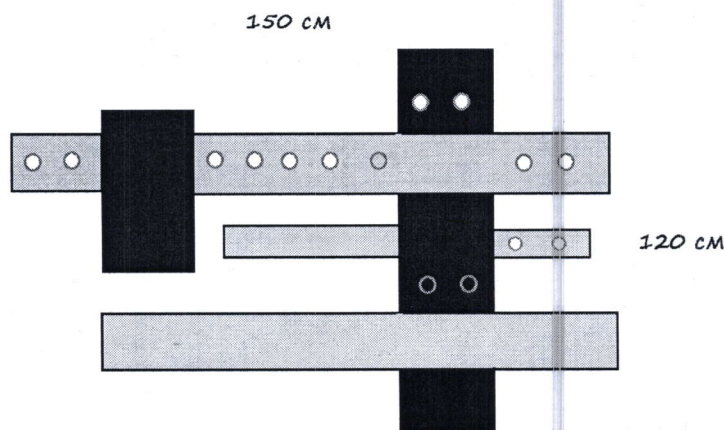
- Размери: 65*60*65 см

- Цвет: корпус дъб сонома, чекмеджета бяло мат



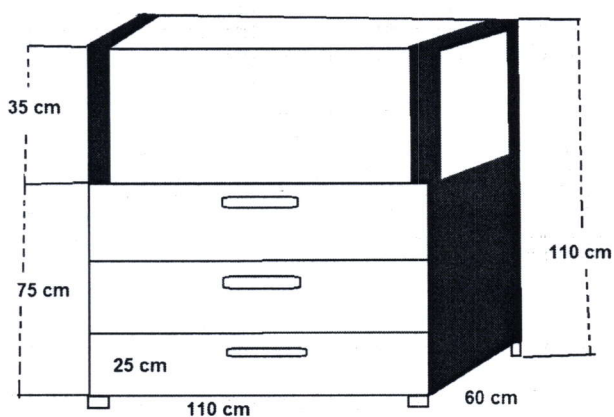
1.22. Стенна закачалка, изработена от комбинирани вертикални и хоризонтални ПДЧ плоскости, на които са монтирани 15 окачващи елементи /куки/

- Размери: 150*120 см.
- Цвет: дъб сонома и венге



1.23. Експозиционна остъклена витрина, изработена от висококачествено ПДЧ. С LED осветление. С 4 чекмеджета със заключващ механизъм. Височина на чекмедже 25 см. Височина на остъклената част 35 см. С 4 крачета.

- Габаритен размер: 110*60*110 см
- Цвет: корпус и профил на остъклената част – венге, лице на чекмеджета – бяло мат.



2. Обща максимална стойност на поръчката: 92 610 лв без ДДС или 111 132 лв с ДДС.

Всеки участник, при изготвяне на ценовото си предложение, трябва да се съобрази с посочената обща максимална стойност на поръчката, Ще бъде отстранен участник, който е предложил цена, по-висока от максимално посочената .

3. Общи изисквания към оборудването и обзавеждането:

- Мебелите, обект на настоящата поръчка, трябва да бъдат нови и неупотребявани, за което изпълнителят попълва декларация/свободен текст/.
- Да отговаря на нормативните изисквания по БДС и EN.
- Да бъдат произведени от качествени материали, осигуряващи нормална, безпроблемна експлоатация за периода на ползването им.
- Да отговарят на европейските стандарти за безопасност.
- Да отговарят на всички изисквания, заложи в техническата спецификация.
- Да са безопасни, удобни за ползване, функционални, ергономични и със съвременен дизайн.
- Мебелите не трябва да променят цвета и техническите си показатели под въздействие на пряка слънчева светлина, с възможност да бъдат обслужвани и почиствани лесно, устойчиви срещу надраскване. Всички механизми като водачи на чекмеджета, панти, заключващи механизми, пружини и др., да осигуряват многогодишна безпроблемна работа.
- Гаранционният срок на предметите, обект на поръчката- 24 месеца от датата на подписване на приемо-предавателния протокол за доставка и монтаж.

4. Срок на изпълнение и начина плащане

Срокът за изпълнение на доставката и монтажа на мебелите е 60 календарни дни, считано от датата, на подписване на договора. Мебелите могат да бъдат доставени еднократно или на части. В случай, че бъдат констатирани недостатъци и/или несъответствия, те се описват в Приемо-предавателния протокол и се определя подходящ срок за отстраняването им.

Плащанията се извършват след всяка доставка и монтаж в срок до 30 (тридесет) календарни дни след предоставяне на оригинална фактура, придружена с приемо-предавателен протокол .

ВАЖНО: В изпълнение на разпоредбата на чл. 48 ал.2 от ЗОП да се счита добавено "или еквивалент" навсякъде, където в документацията по настоящата поръчка са посочени стандарти, технически одобрения или спецификации или други технически еталони, както и когато са посочени модел, източник, процес, търговска марка, патент, тип, произход или производство.

Ако някъде в проекта или документацията за участие има посочен: конкретен модел, търговска марка, тип, патент, произход, производство или др., възложителя на основание чл. чл.50 ал.1 от ЗОП ще приеме всяка оферта, когато участникът докаже с всеки относим документ, че предложеното от него решение отговаря по еквивалентен начин на изискванията, определени в техническите спецификации.