

ТЕХНИЧЕСКА СПЕЦИФИКАЦИЯ

**ЗА ДОСТАВКА И МОНТАЖ НА СТОЙКИ, ШКАФОВЕ,
СТЕЛАЖИ И ДРУГО ОБОРУДВАНЕ, ИЗРАБОТЕНО ОТ МЕТАЛ ЗА ОБЩИНСКА
БИБЛИОТЕКА – СВИЛЕНГРАД**

1.Предмет на обществената поръчка

Предметът на поръчката е доставка и монтаж на стойки, шкафове, стелажи и друго оборудване, изработено от метал за общинска библиотека – Свиленград, включващо 29 вида артикули с конкретни количества и изисквания към техническите параметри на всеки вид артикул, посочени в техническите спецификации/Приложение №5 и КСС Приложение 3.1/, неразделна част от документацията за обществената поръчка.

Пълният списък и минимални техническите характеристики на мебелите, предмет на настоящата обществена поръчка е, както следва:

1.1.Стойка-паркинг за паркиране на велосипеди – 4 броя

Стабилна конструкция със здраво захванати тръбни профили за поставяне на колела. Пригодена за фиксиране към земята. Стойката е поцинкована и така е устойчива на атмосферни условия и корозия. Задържа гуми с ширина до 55 мм. Разстояние между велосипедите: 350 мм.

- За 5 велосипеда
- Материал: Стомана
- Размери: 160x40x30 см
- Ширина на улея за гумата: 55 мм
- Цвят: Сребрист

1.2. Шкаф за личен багаж- 1 брой

- с 12 клетки, изработен от неръждаема стомана, като всяко отделение е снабдено със заключващ механизъм и вентилационен отвор, с крачета. Дебелина на ламарината 0,7 мм

- Размери: 90x40x185 см
- Цвят: прахово боядисан, тъмносиви страници, под и таван; светлосиви врати

1.3. Троен гардероб с персонални шкафчета – 1 брой

- с 6 отделения, разположени едно над друго с лост и рафт всяко,заключващ механизъм, вентилационен отвор и каре за означителна табела. Шкафът е изработен от неръждаема стомана, с фабрично заварена конструкция, с крачета. Дебелина на ламарината 0,7 мм

- Размери: 90x42,5x180 см
- Цвят: прахово боядисан, тъмносиви страници, под и таван; светлосиви врати

1.4. Офис закачалка,изработена от метал с поставка за чадъри - 9 броя

- Със стабилна метална база 38 см, метално тяло с ПВЦ покритие, дървени накрайници.
- Поставка за чадъри.
- 4 броя куки за дрехи на ниво 108 см
- 10 броя куки за дрехи в същинската си за закачане част
- Височина: 185 см

1.5. Метален шкаф за съхранение на препарати и други средства за почистване- 1 брой

Окомплектован с 4 регулируеми рафта, крачета, заключващ механизъм. Прахово боядисан в светло сиво. С крачета. Дебелина на ламарината 0,7 мм

- Размери: 90x40x185 см

1.6. Метален библиотечен стелаж за хранилище с размер 100x25x300 см /едностранен/ - 31 броя

- Материал: стомана и поцинкована ламарина с покритие, предпазващо от корозия
- Окомплектовка: плътни странични рамки, гръб и таван, които не възпрепятстват добрата вентилация на въздуха. Рамки за указателни табели А4
- Рафтове: 10 броя регулируеми рафтове с метални плотове за всеки отделен модул с товароносимост не по-малка от 70 кг на рафт.
- Първият най-долен рафт да е монтиран на разстояние от пода не-по-малко от 10 см и не повече от 20 см.
- Светъл отвор между рафтовете: не по-малък от 25 см
- Цвят: светлосив
- Стелажите да са лесни за почистване, устойчиви на драскане и изгаряния.

1.7. Метален библиотечен стелаж за хранилище с размер 100x50x300 см /двустранен/ - 19 броя

- Материал: стомана и поцинкована ламарина с покритие, предпазващо от корозия
- Окомплектовка: плътни странични рамки, гръб и таван, които не възпрепятстват добрата вентилация на въздуха. Рамки за указателни табели А4
- Рафтове: 10 броя регулируеми рафтове с метални плотове за всеки отделен модул с товароносимост не по-малка от 70 кг на рафт.
- Първият най-долен рафт да е монтиран на разстояние от пода не-по-малко от 10 см и не повече от 20 см.
- Светъл отвор между рафтовете: не по-малък от 25 см
- Цвят: светлосив
- Стелажите да са лесни за почистване, устойчиви на драскане и изгаряния.

1.8. Библиотечна метална количка за транспортиране на книги – 1 брой

- с 3 рафта с обща товароносимост 100 кг, разстояние между рафтовете 30 см, въртящи се колелца за улеснено придвижване, със странични и задни ограничители против изпадане на книгите.

- Размери: 85*44*86 см.

1.9. Маса, изработена от здрава метална конструкция – 2 броя

- покрита със синтетичен ратан. С темпериран стъклен плот и средна поставка за чанти, вестници и др. Подходяща за външни пространства и устойчива на външни атмосферни условия. С 4 крака.

Размер: ф 60 см, височина 60 см

Цвят: бежов

1.10. Стол, изработен от здрава метална конструкция – 8 броя, покрит със синтетичен ратан в комплект с възглавница. Подходящ за външни пространства и устойчив на външни атмосферни условия. С 4 крака.

- Размер на стола: 57x56x93 см
- Цвят: бежов
- Размер на възглавницата: 57x56x4см; цвят-бежова

1.11. Огнеупорен сейф – 1 брой, изработен от висококачествен метал с прахово полимерно покритие. Заклучване с цифрова комбинация и ключ за аварийно отваряне, възможност за звукова сигнализация при въведен грешен код.

- Размери: 40,5*33,5*22,9 см.

1.12. Кошче за боклук- 10 броя, метална мрежа, вместимост 12 л

- Размери: диаметър 25 см, височина 32 см.

1.13. Кош за отпадъци с педал, изработен от неръждаема стомана – 15 броя, с твърд метален капак, който не позволява на неприятните миризми да излизат навън. С мобилна пластмасова кофа с метална дръжка. Вместимост 20 л.

1.14. Метален кош с пепелник – 2 броя, изработен от неръждаема стомана. Вътрешен съд за по Капацитет 30 л. Подходящ за външни пространства и устойчив на външни атмосферни условия.

- Размери: диаметър 25 см, височина 58 см.
- Цвят: черен.

1.15. Комплект метална четка за тоалетна и поставка, изработени от неръждаема стомана – 8 броя. С предпазващ ръката от мръсотия капак и дължина на ръкохватката до капака 11 см.

- Размери: диаметър 10 см, височина 38 см

1.16. Поставка за тоалетна хартия- 8 броя, изработена от неръждаема стомана. С метален капак, предпазващ хартията от намокряне. С дупки за точно поставяне на стената. Възможност за поставяне на всякакъв вид тоалетна хартия. Възможност за задържане на капака на удобно място при смяна на тоалетната хартия.

1.17. Работна настолна лампа – 15 броя, изработена от метал с чупеща глава и рамо. Възможност за използване на енергоспестяваща или LED крушка. Цвят: черен.

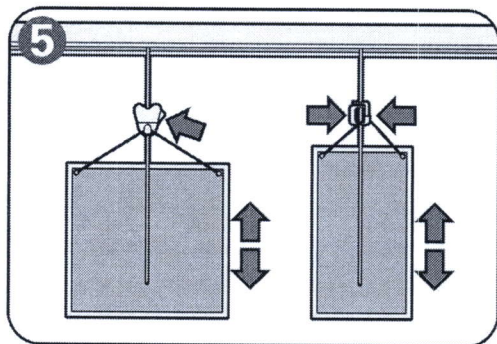
- Захранващо напрежение: 220 V
- Мощност: 1x 10 W
- Размери: диаметър 14,5 см, височина в изправено положение 62 см.

1.18. Пощенска кутия, изработена от инокс – 1 брой. Хоризонтална, със заключване и 2 ключа. С повдигащ се пак за оставяне на пощата. Със задни отвори за монтиране на стена.

- Размери: 41,2x10x27,5 см.
- Цвят: сив

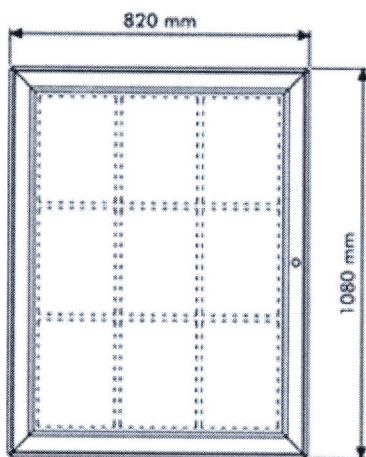
1.19. Релсова система със степен или таванен монтаж – 1 брой, изработена от плосък алуминиев профил с монтирани на куки за окачане на картини. Кордата с куките да се придвижва свободно по релсата.

- Размери: 800смx250см
- Цвят: Бял алуминиев профил



1.20. Магнитно табло – 1 брой, с водоустойчива алуминиева конструкция с бяла метална повърхност, с възможност за писане с маркер. Капацитет листове: 9xА4. Портретно нареждане на листовете. Заклучващ механизъм. Подходящо за външен монтаж.

- Размери: 82*5*108 см



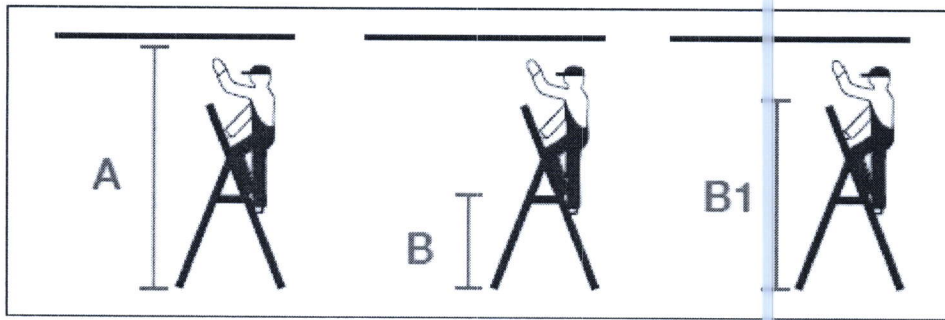
9XA4 Capacity

1.21. Информационно магнитно табло с алуминиева рамка – 3 броя. С лаково покритие, неразчертана, сухо изтриване. С крепежи за стена.

- Размери: 90*120 см

1.22. Метална двураменна стълба – 1 брой, с 6+1 стъпала, височина на стоеене 1,50 м/В/, работна височина 3,50 м /А/. С възможност за качване от едната страна с голяма площадка за стъпване и висока дъгообразна осигурителна рамка. Устойчиви на износване надлъжни греди. Голяма осигурена срещу подхлъзване платформа за стабилен стоеж по време на работа. Рифеловани стъпала срещу подхлъзване. Противоплъзгащи пети за сигурен стоеж.

- Размери: височина на стълбата 1,90 м. /В1/



1.23. Метална изтегляща се стълба – 1 брой, състояща се от три секции, 12 стъпала, максимална товароносимост 100 кг. Височина от 2,30 до 3,00 м. Рифеловани стъпала срещу подхлъзване. Противоплъзгащи пети за сигурен стоеж.

1.24. Метална двураменна стълба – 2 броя, с 3+1 стъпала, работна височина 2,85 м. С възможност за качване от едната страна с голяма площадка за стъпване и висока дъгообразна осигурителна рамка. Устойчиви на износване надлъжни греди. Осигурена срещу подхлъзване платформа за стабилен стоеж по време на работа. Рифеловани стъпала срещу подхлъзване. Противоплъзгащи пети за сигурен стоеж.

- Размери: височина на стълбата 0,85 м

1.25. Информационно табло – 1 брой, указващо разположението на библиотечните зали на съответните етажи. Табелки, изработени от сребристо рязано алуминиево фолио с гравирани надписи, закрепени с прозрачен плексиглас; 4 броя дистанционери;

- Размери: 50*70 см.

Общинска библиотека	
Library	
1 ви етаж	1st floor
Детски отдел	Children's zone
Хранилище	Storage of books
Гардероб	ENG
2 ри етаж	2nd floor
Заемна за дома	ENG
Читалня Хуманитарни науки	ENG
Читалня Краезнание	ENG
Обработка на библиотечни документи	ENG
3 ти етаж	3rd floor
Обучителен център	ENG
Читалня Точни и приложни науки	ENG
Читалня Периодика	ENG
Читалня Езикознание	ENG
Читалня Изкуство	ENG
Администрация	ENG

1.26. Информационни табелки – 20 броя, указващи съответните помещения, изработени от алуминиев профил със сменяем надпис, основа сребърно PVC фолио. За монтиране до врата.

- Размери: 30*15 см



1.27. Проекционна маса за мултимедия – 1 брой, със съгъваема конструкция, с фиксирана височина, 2 платформи, товаросимост до 30 кг, с метален корпус и плотове от плексиглас.

- Размери: 40x60x112 см; Цвят: бял

1.28. Екран за проектор на стойка – 1 брой, с размери на PVC екранното платно 155 x 155 см, с коефициент на отражение 1.0. С метална стойка с регулируема височина, която се разтваря и съгъва бързо, снабдена с удобна ергономична дръжка за носене. Триножникът е устойчив, с антиплъзгащи капачки на трите крачета и възможност за въртене на 360° в

точката на окачване. Екранът може да се използва за предна проекция в напълно затъмнени помещения

- Бяло PVC платно с размер 155 x 155 см.
- Диагонал: 86.2" (219 см)
- Въртяща се стойка с три крачета (Ø 7 см. на тръбата).

1.29. Мобилна магнитна дъска за писане с маркер – 1 брой, въртяща се, с основа алуминиева стойка с колелца;

- Размер на дъската: 120*90 см
- Максимална височина със стойката 180 см.
- Цвят: бял

2. Общи изисквания към оборудването, изработено:

- Изпълнението на поръчката включва доставка с осигурен от Изпълнителя транспорт, разходите за който са включени в предложената цена за изпълнение.
- Оборудването от метал, обект на настоящата поръчка, трябва да бъде ново и неупотребявано, за което изпълнителят попълва при доставката - декларация/свободен текст/.
- Изпълнителя се задължава при извършване на доставката и монтажа да пази обектите, като не допуска повреди и липси по тях.
- Да отговаря на нормативните изисквания по БДС и EN.
- Да бъде произведено от качествени материали, осигуряващи нормална, безпроблемна експлоатация за периода на ползването му.
- Да отговарят на европейските стандарти за безопасност.
- Да отговарят на всички изисквания, заложиени в техническата спецификация.
- За приемането на дейността ще бъде съставен Приемо-предавателен протокол, подписан от представител на Възложителя и на Изпълнителя. В случай, че бъдат констатирани недостатъци и/или несъответствия при изпълнение доставката и монтажа, те се описват в Приемо-предавателния протокол и се определя подходящ срок за отстраняването им.
- Гаранционният срок на предметите, обект на поръчката- 24 месеца от датата на подписване на приемо-предавателния протокол за доставка и монтаж

3. Срок за изпълнение и начин на плащане:

Срокът за изпълнение на доставката и монтажа е до **2/два/ месеца**, считано от датата на подписване на договора. Плащането ще извърши в срок до 30 (тридесет) календарни дни след предоставяне на оригинална фактура, придружена с приемо-предавателен протокол за изпълнен договор.

4. Максимална обща стойност на поръчката – 30 000 лв. без ДДС или 36 000 лв. с ДДС.

Всеки участник, при изготвяне на ценовото си предложение, трябва да се съобрази с посочената обща максимална стойност на поръчката. Ще бъде отстранен участник, който е предложил цена, по-висока от максимално посочената.

ВАЖНО: В изпълнение на разпоредбата на чл. 48 ал.2 от ЗОП да се счита добавено "или еквивалент" навсякъде, където в документацията по настоящата поръчка са посочени стандарти, технически одобрения или спецификации или други технически еталони, както и когато са посочени модел, източник, процес, търговска марка, патент, тип, произход или производство.

Ако някъде в проекта или документацията за участие има посочен: конкретен модел, търговска марка, тип, патент, произход, производство или др., възложителя на основание чл. чл.50 ал.1 от ЗОП ще приеме всяка оферта, когато участникът докаже с всеки относим документ, че предложеното от него решение отговаря по еквивалентен начин на изискванията, определени в техническите спецификации.